

# lino

Waschtischarmatur

Washbasin faucet

Miscelatore per lavandino

Robinetterie électronique pour lavabos

L 10  
L 20  
L 30  
L 10i  
L 10c



Montage/Bedienungsanleitung  
Installation/User manual  
Istruzioni di montaggio/per l'uso  
Notice d'installation/d'utilisation

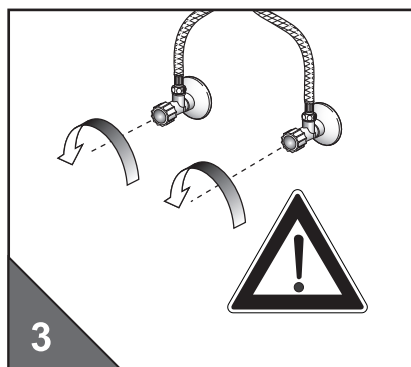
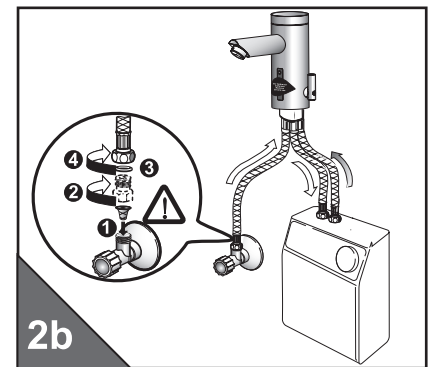
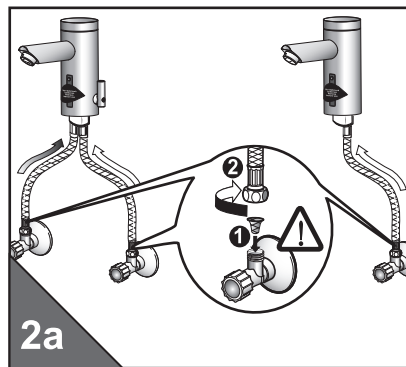
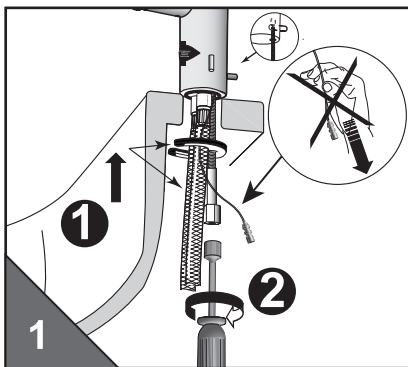
• **Richtlinien zur Installation**  
 • **Direttiva per l' Installazione**

- Die Montage und Installation darf nur durch einen konzessionierten Fachbetrieb erfolgen.
- Bei der Planung und Installation sind die gültigen örtlichen, nationalen und internationalen Normen und Vorschriften zu beachten.
- Wasserleitungsdrücke von Warmwasser und Kaltwasser müssen gleich sein.
- Installation und Lagerung nur in frostsicheren Räumen.
- **2 Jahre Gewährleistung**
- Assembly and installation by a licensed professional company only.
- For planning and installation, corresponding local, national and international standards and regulations must be observed.
- The water pressure for both the hot and cold water pipes should be equal.
- Install and store in frost-proof rooms only.
- **2 years warranty**

• **Installation guidelines**  
 • **Directives d'installation**

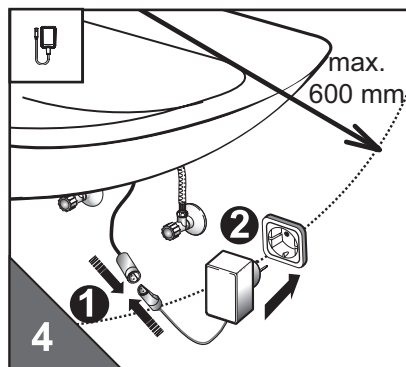
- Il montaggio e l'installazione devono essere eseguiti esclusivamente da una ditta specializzata autorizzata.
- Durante la progettazione e l'installazione devono essere rispettate le norme e i regolamenti locali, nazionali e internazionali in vigore.
- Si consiglia l'installazione con pressioni dell'acqua calde e fredde equilibrate.
- Installazione e deposito solo in locali protetti da gelo.
- **2 anni di garanzia**
- Le montage et l'installation ne peuvent être effectués que par une entreprise spécialisée agréée.
- Lors de la planification et de l'installation, les normes et réglementations locales, nationales et internationales en vigueur doivent être respectées.
- L'eau chaude et l'eau froide doivent avoir la même pression.
- Installation et stockage dans des locaux à l'abri du gel.
- **2 ans de garantie**

• **Installation**  
 • **Installazione**

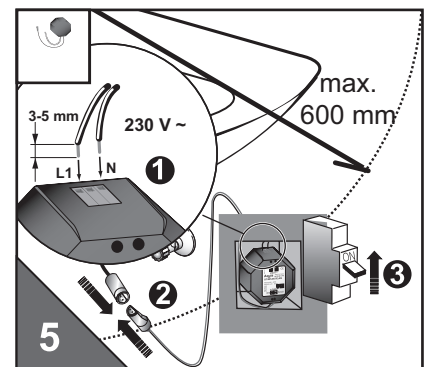


- Wassermenge einstellen!
- Adjust water quantity!
- Regolazione acqua!
- Régler la quantité d'eau!

• **Installation**  
 • **Installation**



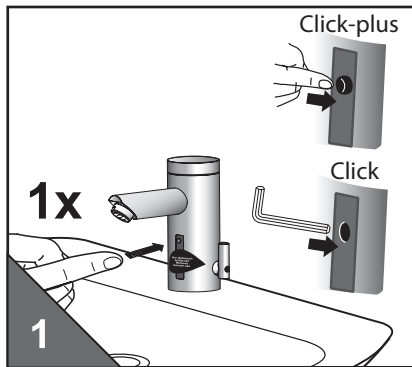
- Spannungsversorgung herstellen
- Connect to the power supply
- Stabilire l'alimentazione di tensione
- Etablir l'alimentation électrique



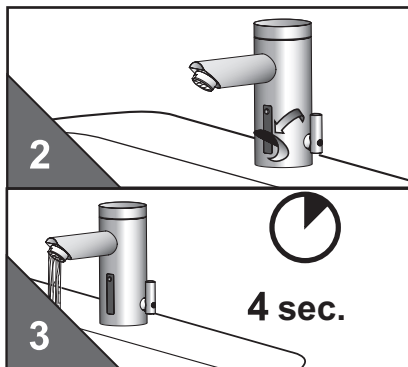
- Spannungsversorgung herstellen
- Connect to the power supply
- Stabilire l'alimentazione di tensione
- Etablir l'alimentation électrique

- Inbetriebnahme
- Messa in funzione

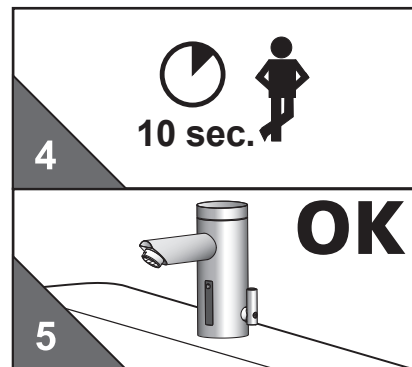
- first start up
- Mise en service



1x Taste drücken...Aufkleber entfernen...  
 Press the button once...remove sticker...  
 Premere il tasto 1 volta... Rimuovere adesivo...  
 Appuyez 1 fois sur la touche... Retirez l'autocollant...



...Wasser fließt ca.4 sec....  
 ...water flows for approx. 4 sec....  
 ...l'acqua scorre per ca. 4 sec...  
 ...l'eau coule env. 4 s....

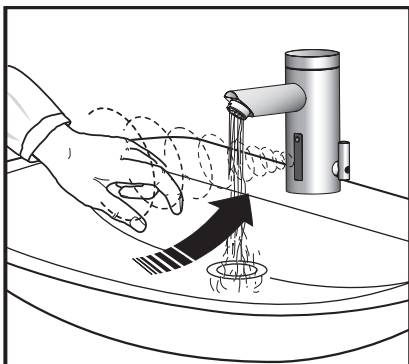


...10 sec. warten - betriebsbereit  
 ...wait 10 sec. - ready for use  
 ...attendere 10 sec. - pronto per il servizio  
 ...attendez 10 s. - opérationnel

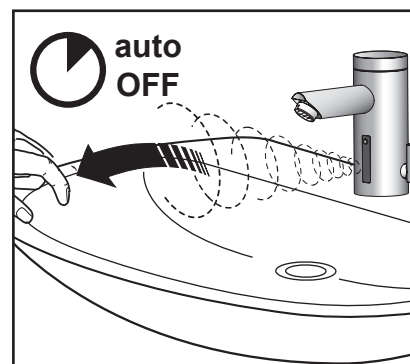
- Funktion
- Funzione

- Function
- Fonction

- Wasser "Ein"
- Water flow "On"
- Flusso aperto
- Ecoulement ouvert

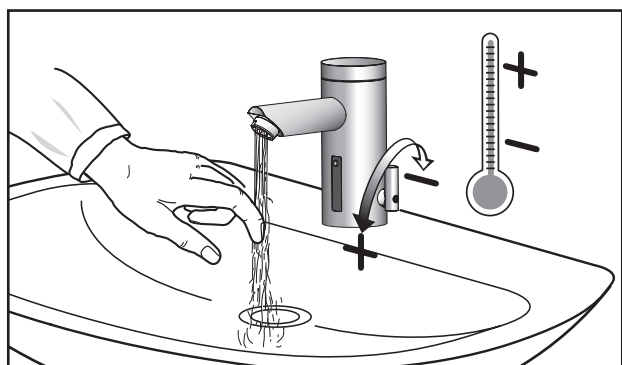


- Wasser "Aus"
- Water flow "Off"
- Flusso chiuso
- Ecoulement fermé



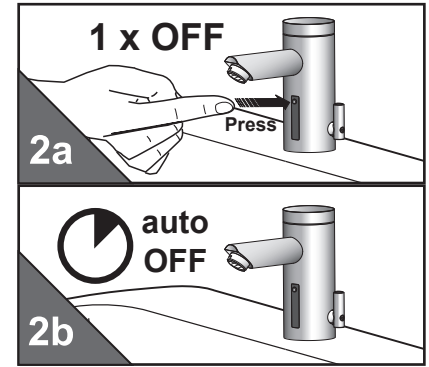
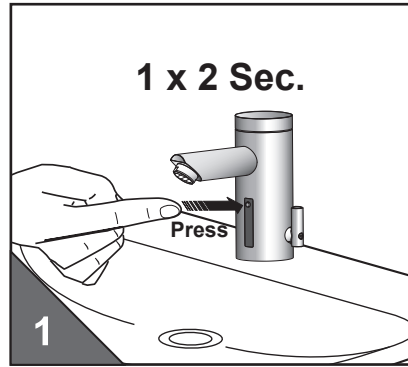
- Temperatureinstellung
- Impostazione della temperatura

- Adjusting the temperature
- Réglage de la température

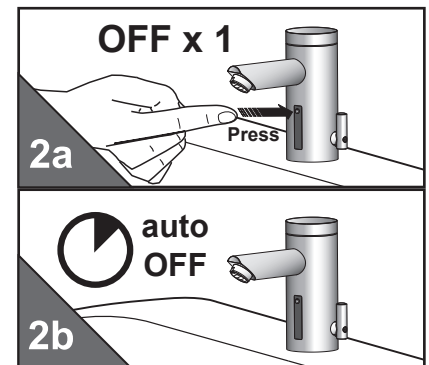
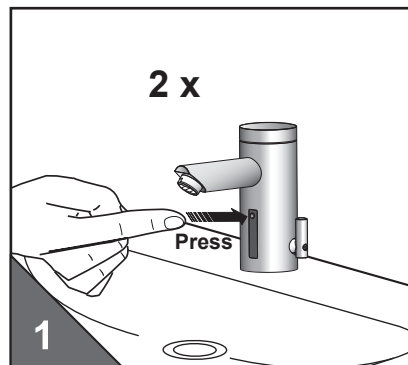


- Click-plus
- Click-plus

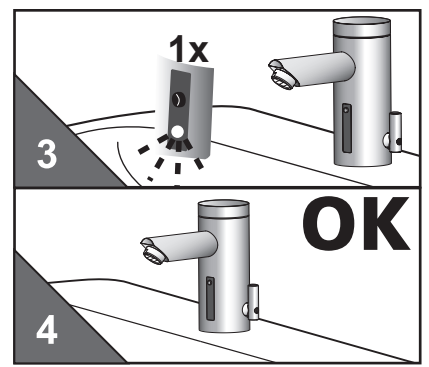
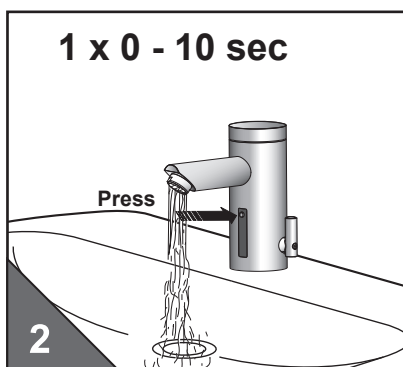
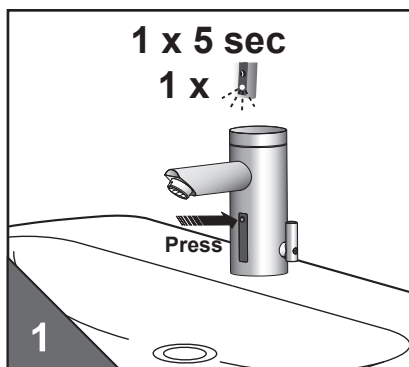
- Dauer Ein (Wasser fließt max. 2 min)
- Continuous On (Water flows up to 2 min)
- Continou On (L'acqua scorre max 2 min)
- Ecoulement continu (l'eau coule pendant au moins 2 min)



- „Kurz Aus“ (Pause von max. 2 min)
- „Intermittent Off“ (Water stops up to 2 min)
- Possibilità di interruzione del funzionamento (max 2 min)
- Interruption brève (2 min max)



- Wassernachlaufzeit einstellen
- Changing Time of water flow
- Impostare il tempo di coda dell'acqua
- Réglage du post-écoulement de l'eau

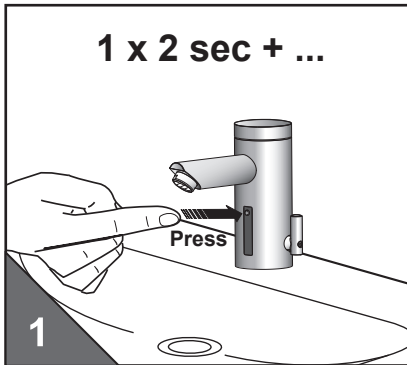


- Taste 5 sec. drücken, loslassen...
- Press the button for approx. 5 sec Release...
- Premere il tasto per ca. 5 sec, poi rilasciarlo...
- Appuyez pendant env. 5 s. sur la touche, relâchez...

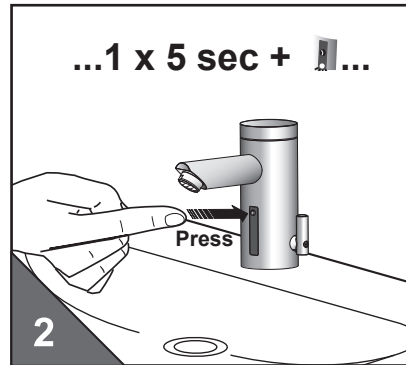
- ...erneut drücken, (Wasser fließt) und nach gewünschter Wasserlaufzeit (0 -10 sek) loslassen
- ...Press again (water flows) and release when the desired time of waterflow (0 -10 sec) is reached
- ...premere nuovamente (l'acqua scorre) e rilasciare dopo il tempo di scorrimento dell'acqua desiderato (0 - 10 sec)
- ...appuyer à nouveau (l'eau coule) et relâcher après le temps d'écoulement (0 - 10 sec) désiré

- **Wasserlaufzeit: „Dauer-Ein“ und „12/24/48 Stunden Hygienespülung“**
- **Water flow duration: „Continuous On“ and „12/24/48 hours automatic flush“**
- **Durata acqua: „Continuo On“ e „Scarico forzato ogni 12/24/48 ore“**
- **Période de l'eau: „Ecoulement Continu“ e „Rinçage forcé 12/24/48 heures“**

- Wasserlaufzeit: „12/24/48 Stunden Hygienespülung“ entspricht „Dauer-Ein“
- Water flow duration: „12/24/48 hours automatic flush“ equates to „Continuous On“
- Durata acqua: „Scarico forzato ogni 12/24/48 ore“ equivale a „Continuo On“
- Période de l'eau: „Rinçage forcé 12/24/48 heures“ équivaut à „Ecoulement Continu“



- Taste 2 sec drücken, loslassen...
- Press the button for 2 sec. Release...
- Premere il tasto per 2 sec, poi rilasciarlo...
- Appuyez pendant 2 s. sur la touche, relâchez...



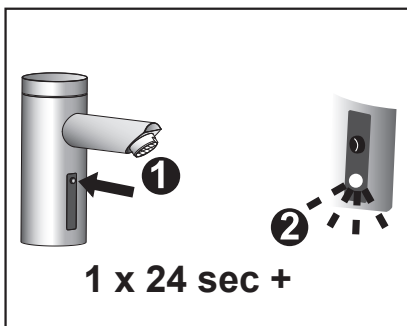
- ...erneut drücken und gedrückt halten ...
- ...press again and hold down...
- ...premere nuovamente e tenere premuto...
- ...appuyez à nouveau et tenez la touche enfoncée ...

...1 x		= 0,5 min
...2 x		= 1,0 min
...3 x		= 1,5 min
...	...	...
...38 x		= 19,0 min
...39 x		= 19,5 min
...40 x		= 20,0 min

- ...nach gewünschter Laufzeit loslassen.
- ...release after the required flow duration.
- ...rilasciare dopo il tempo di scorrimento desiderato.
- ...relâchez après la durée souhaitée.

- **12/24/48 Stunden Hygienespülung**
- **Scarico forzato ogni 12/24/48 ore**
- **12/24/48 hours automatic flush**
- **Rinçage forcé 12/24/48 heures**

- Wasserlaufzeit: „12/24/48 Stunden Hygienespülung“ entspricht „Dauer-Ein“
- Water flow duration: „12/24/48 hours automatic flush“ equates to „Continuous On“
- Durata acqua: „Scarico forzato ogni 12/24/48 ore“ equivale a „Continuo On“
- Période de l'eau: „Rinçage forcé 12/24/48 heures“ équivaut à „Ecoulement Continu“



- 1x 24 sec. Taste drücken bis...
- Press button 1x 24 sec. until...
- Premere il tasto brevemente 1x 24 sec. finché...
- Appuyez pendant env. 1x 24 s. sur la touche jusqu'à ce que...

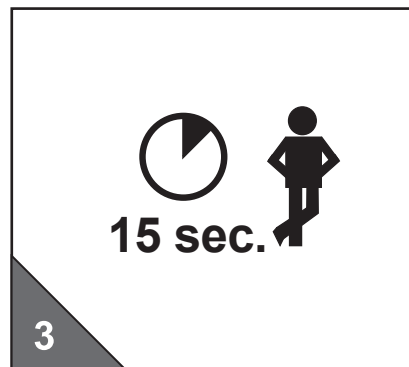
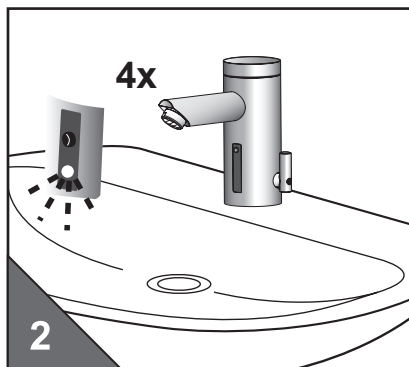
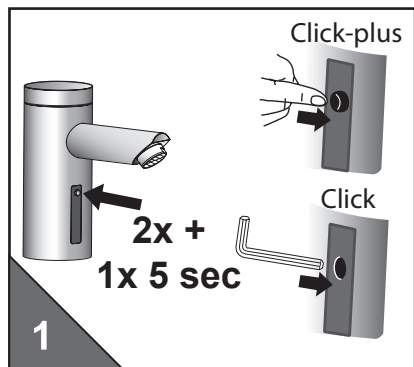
		h
• deaktivieren • deactivate • disattivare • désactiver	1x	----
• aktivieren • activate • attivare • activer	2x	12h
	3x	24h
	4x	48h

- ...LED 1-4x blinkt - Taste loslassen...
- ...LED flashes 1-4x - Release...
- ...il LED non lampeggia 1-4x volte - rilasciare...
- ...la LED clignote 1-4x fois - relâchez...

- ...betriebsbereit
- ...ready for use
- ...pronto per il servizio
- ...opérationnel

- Automatische Sensoreinmessung
- Misurazione automatica

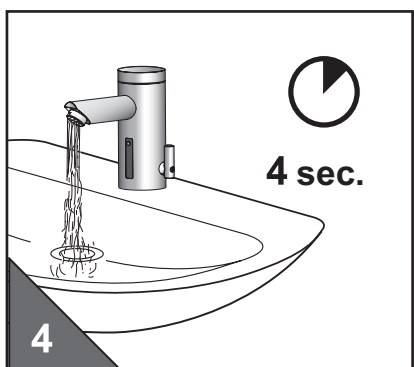
- Automatic sensor adjustment
- Réglage automatique de la cellule



- 2x kurz und 1x 5 sec. Taste drücken bis...
- Press button twice, press again and hold down for app. 5 sec. until...
- Premere il tasto brevemente 2 volte e 1 volta per 5 sec. finché...
- Appuyez 2 fois brièvement et 1 fois pendant 5 s. sur la touche jusqu'à ce que...

- ...LED 4x blinkt - Taste loslassen...
- ...LED flashes 4 times. Release...
- ...il LED lampeggia 4 volte - rilasciare...
- ...la LED clignote 4 fois - relâchez...

- ...15 sec. warten...
- ...wait 15 sec.
- ...attendre 15 sec.
- ...attendez 15 sec.



- ...Wasser fließt ca. 4 sec....
- ...Water flows for approx. 4 sec....
- ...L'acqua scorre per ca. 4 sec...
- ...L'eau coule env. 4 s....

- ...10 sec. warten...
- ...wait 10 sec....
- ...attendere 10 sec....
- ...attendez 10 sec....

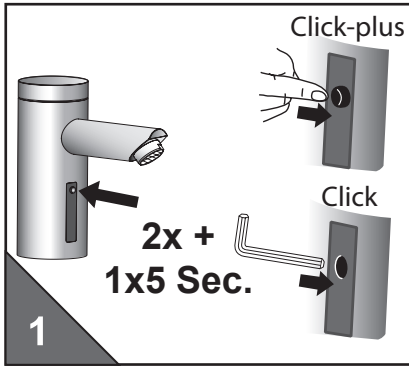
- ...betriebsbereit
- ...ready for use
- ...pronto per il servizio
- ...opérationnel

• **Einstellung der Sensorreichweite**

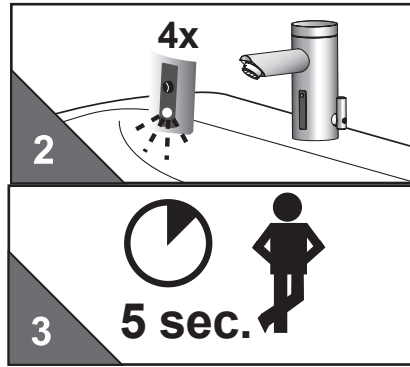
• **Setting the sensor range**

• **Impostazione della portata del sensore**

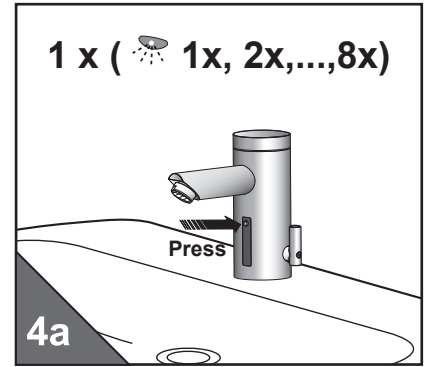
• **Réglage de la portée du détecteur**



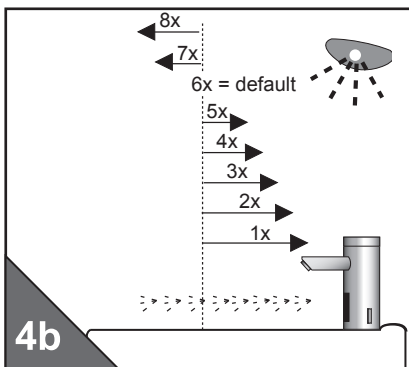
- 2x kurz und 1x 5 sec. Taste drücken bis...
- Press button twice, press again and hold down for app. 5 sec. until...
- Premere il tasto brevemente 2 volte e 1 volta per 5 sec. finché...
- Appuyez 2 fois brièvement et 1 fois pendant 5 s. sur la touche jusqu'à ce que...



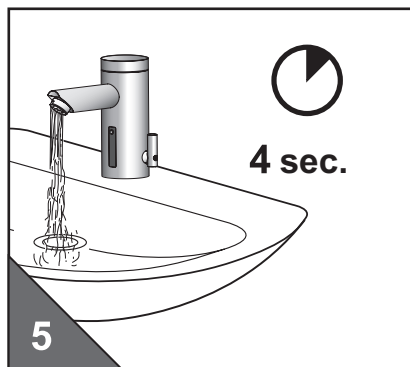
- ...LED 4x blinkt - Taste gedrückt halten...
- ...LED flashes 4 times - hold pressed...
- ...il LED lampeggia 4 volte - e tenere premuto...
- ...la LED clignote 4 fois - et tenez la touche enfoncée...



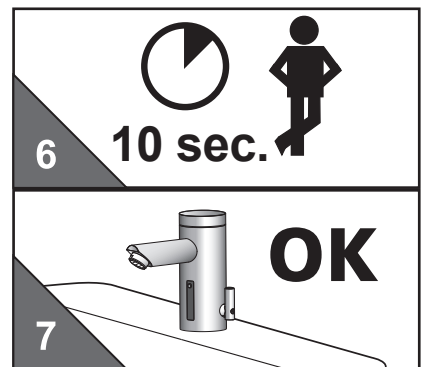
- ...Taste drücken bis LED blinkt...
- ...hold down the button until the LED flashes...
- ...premere il tasto finché il LED lampeggia...
- ...appuyez sur la touche jusqu'à ce que la LED clignote...



- LED blinkt: 1x=min...8x=max, loslassen
- LED flashes: 1x=min...8x=max, release
- LED lampeggia: 1volta=min...8volte=max, rilasciare
- LED clignote: 1fois = min...8fois = max relâchez



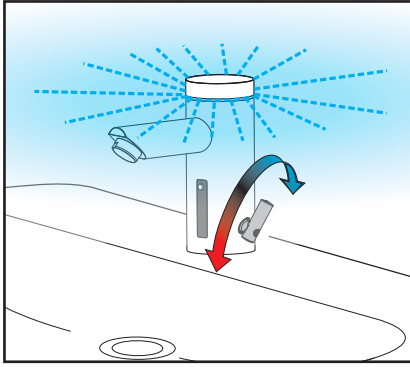
- ...Wasser fließt ca. 4 sec....
- ...water flows for approx. 4 sec....
- ...l'acqua scorre per ca. 4 sec...
- ...l'eau coule env. 4 s....



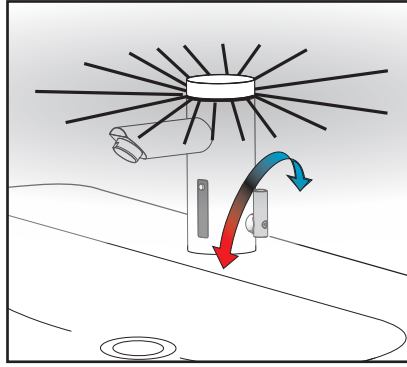
- ...10 sec. warten - betriebsbereit
- ...wait 10 sec.; ready for use
- ...attendere 10 sec. - pronto per il servizio
- ...attendez 10 s. - opérationnel

## L10i • L10c

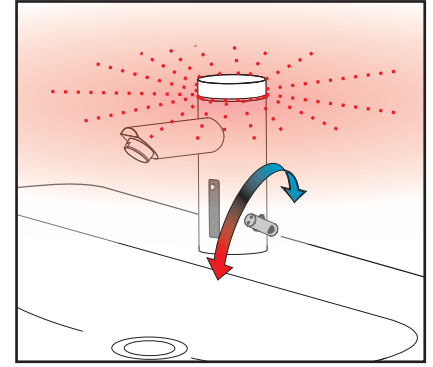
### • Funktionen • Functions • Funzioni • Fonctions



- blau
- blue
- azul
- bleu



- weiss oder violett
- white or purple
- bianco o viola
- blanc ou violet



- rot
- red
- rosso
- rouge

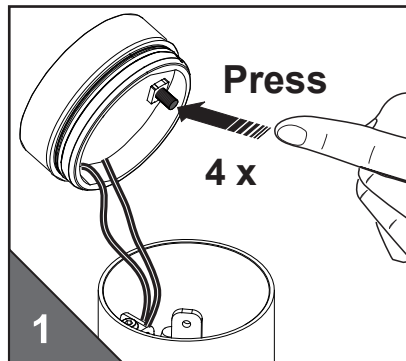


## L10i • L10c

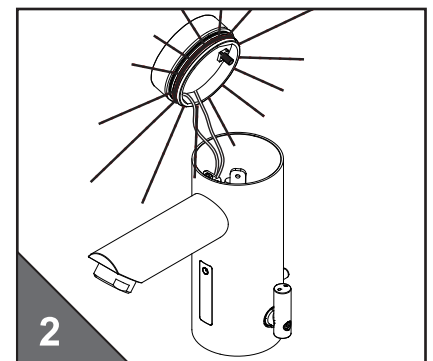
### • Farbvariante einstellen • Il colore impostato

rot - weiss - blau  
red - white - blue  
rosso - bianco - blu  
rouge - blanc - bleu

### • Setting the colors • Réglage couleur

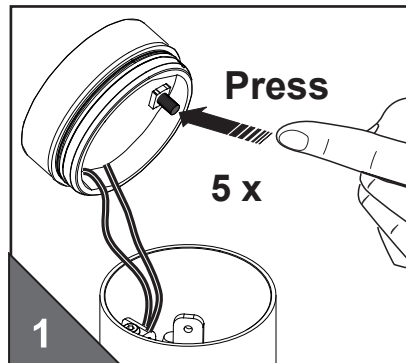


- 4x Taste kurz drücken ...
- Press button 4 times and release .....
- Premere 4 volta il tasto ...
- Appuyer 4 fois sur la touche ..

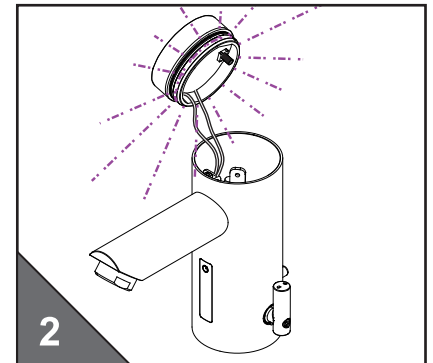


- ... Lichtring blinkt weiss.
- ... illuminant flashes white.
- ... L'anello luminoso lampeggia in bianco.
- ... L'anneau lumineux clignote en blanc.

rot - violett - blau  
red - purple - blue  
rosso - viola - blu  
rouge - violet - bleu



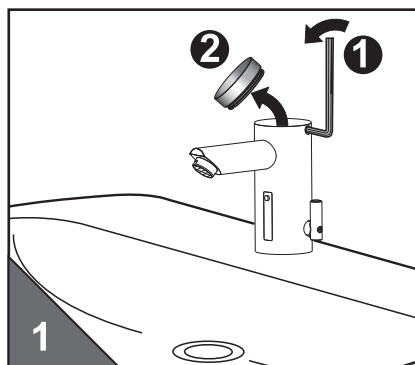
- 5x Taste kurz drücken ...
- Press button 5 times and release .....
- Premere 5 volta il tasto ...
- Appuyer 5 fois sur la touche ...



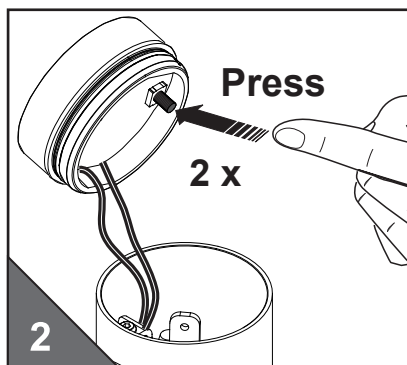
- ... Lichtring blinkt violett.
- ... illuminant flashes purple.
- ... L'anello luminoso lampeggia in ametista.
- ... L'anneau lumineux clignote en violette.



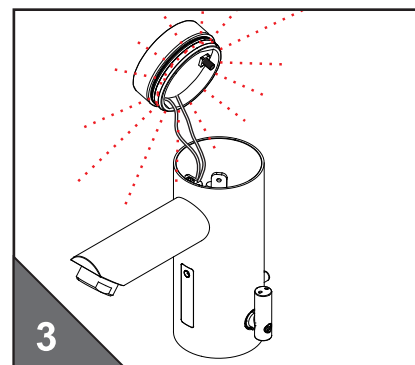
- Kalibrierung der Farbpositionen (rot - weiss/violett - blau)
- Calibrating the illuminating color positions colors (red - white/purple - blue)
- Calibrazione dei colori luminosi (rosso – bianco – blu) per la regolazione della temperatura
- Calibrage des couleurs (rouge – blanc – bleu) pour le réglage de la température



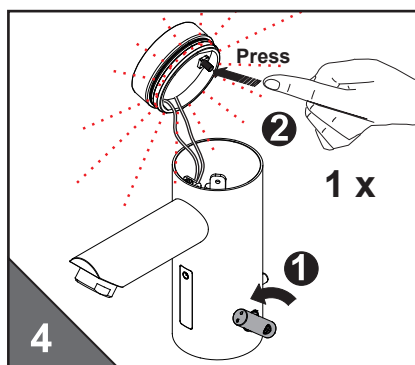
- Armaturendeckel entfernen ...
- Remove top cover ...
- Rimuovere il coperchio del miscelatore...
- Enlevez le couvercle...



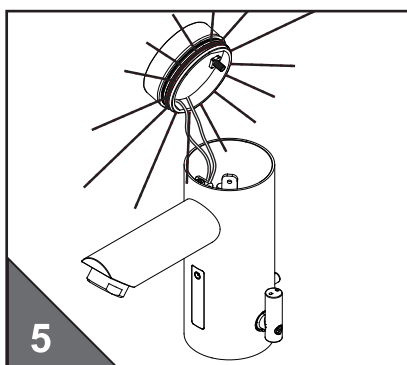
- ... 2x Taste kurz drücken ...
- ... Press button twice and release .....
- ... Premere 2 volta il tasto ...
- ... Appuyer 4 fois sur la touche ...



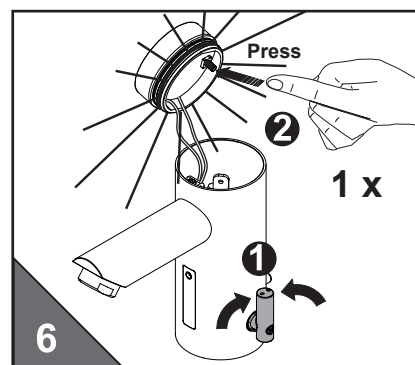
- ... Lichtring blinkt rot ...
- ... illuminant flashes red ...
- ... L'anello luminoso lampeggia in rosso ...
- ... L'anneau lumineux clignote en rouge ...



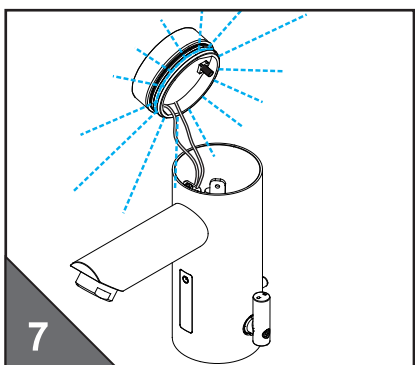
- ... Position für „rot“ am Temperaturverstellhebel einstellen und 1x Taste drücken ...
- ... adjust mixing lever for position „red“ and press button once ...
- ... Selezionare la posizione „rosso“ sulla leva del regolatore di temperatura e premere 1 volta il tasto ...
- ... Mettez le levier de réglage de la température sur « rouge » et appuyez 1 fois sur la touche ...



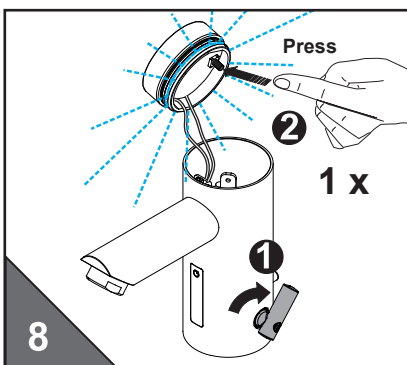
- ... Lichtring blinkt weiss ...
- ... illuminant flashes white ...
- ... L'anello luminoso è acceso e di colore bianco ...
- ... L'anneau lumineux s'allume en blanc ...



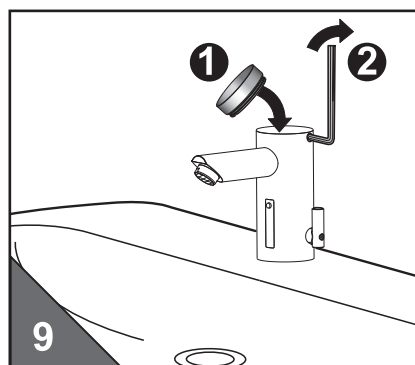
- ... Position für „weiss“ am Temperaturverstellhebel einstellen und 1x Taste drücken ...
- ... adjust mixing lever for position „white“ and press button once ...
- ... Selezionare la posizione „bianco“ sulla leva del regolatore di temperatura e premere 1 volta il tasto ...
- ... Mettez le levier de réglage de la température sur « blanc » et appuyez 1 fois sur la touche ...



- ... Lichtring blinkt blau ...
- ... illuminant flashes blue ...
- ... L'anello luminoso è acceso e di colore blu...
- ... L'anneau lumineux s'allume en bleu...

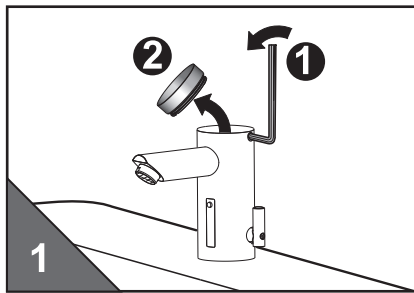


- ... Position für „blau“ am Temperaturverstellhebel einstellen und 1x Taste drücken ...
- ... adjust mixing lever for position „blue“ and press button once ...
- ... Selezionare la posizione „blu“ sulla leva del regolatore di temperatura e premere 1 volta il tasto ...
- ... Mettez le levier de réglage de la température sur « bleu » et appuyez 1 fois sur la touche ...

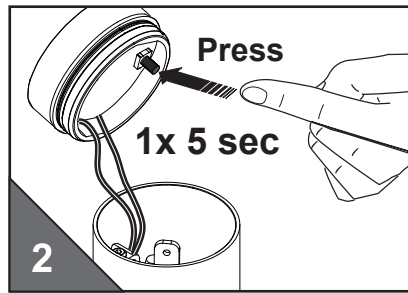


- ... Armaturendeckel montieren.
- ... fix top cover.
- ... Montare il coperchio del miscelatore.
- ... Montez le couvercle.

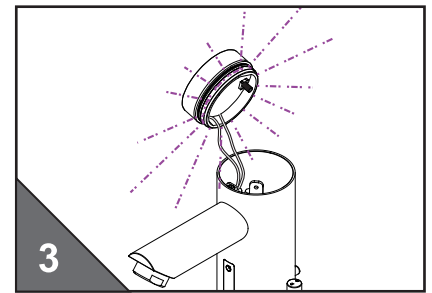
- Intensität der weissen Ambientebeleuchtung (Nachtlicht) einstellen
- Adjusting of white ambience illumination (night-light) intensity
- Regolare l'intensità della luce bianca di ambiente (luce notturna)
- Réglez l'intensité de la lumière blanche d'ambiance (éclairage nocturne)



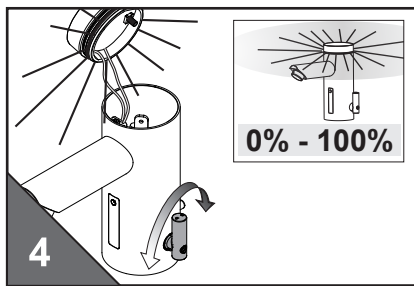
- Armaturendeckel entfernen ...
- Remove top cover ...
- Rimuovere il coperchio del miscelatore ...
- Enlevez le couvercle ...



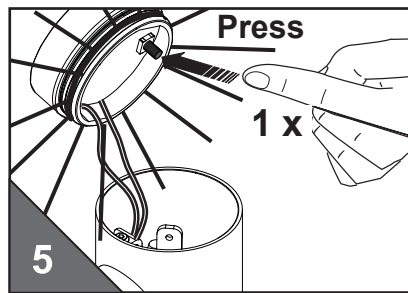
- ... Taste 1x 5 Sec. drücken bis ...
- ... Press button for app. 5 sec until...
- ... Premere il tasto 1 volta per 5 sec finché...
- ... appuyez 1 fois pendant 5 s. sur la touche jusqu'à ce que..



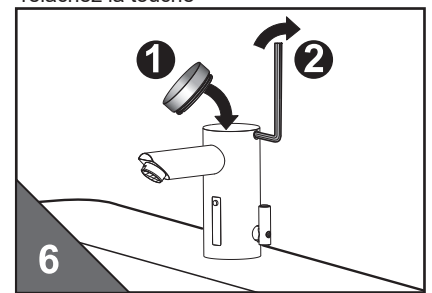
- ... Lichtring violett leuchtet-Taste loslassen ...
- ... illuminant glows purple- release ...
- ...L'anneau lumineux est allumé et de couleur violette – relâchez le bouton
- ...L'anneau lumineux s'allume en violet – relâchez la touche



- ... Lichtintensität über die Temperaturverstellung anpassen...
- ... adjust the illumination by turning the mixing lever ...
- ... Modificare l'intensità della luce mediante il regolatore di temperatura ...
- ... Ajustez l'intensité lumineuse à l'aide du régulateur de température ...



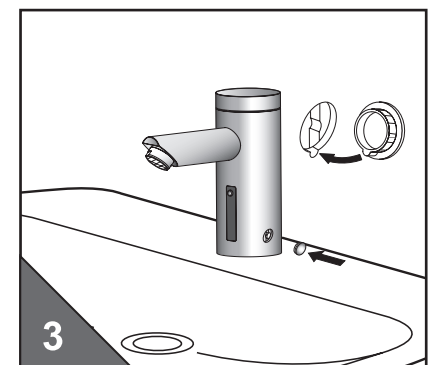
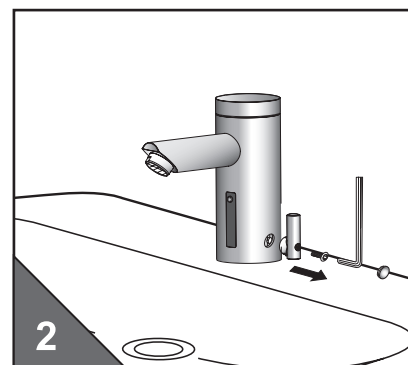
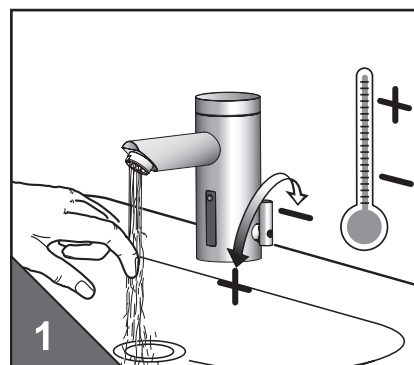
- .... 1x Taste drücken ...
- ...Press button once ...
- ...Premere il tasto 1 volta ...
- ...appuyez 1 fois sur la touche ...



- ... Armaturendeckel montieren.
- ... fix top cover.
- ... Montare il coperchio del miscelatore.
- ... Montez le couvercle.

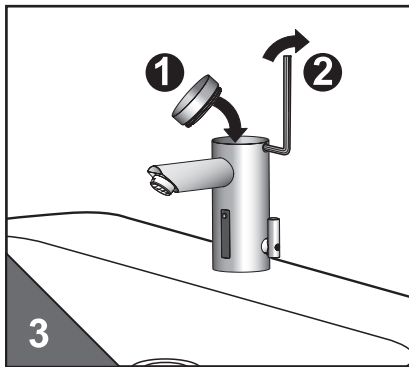
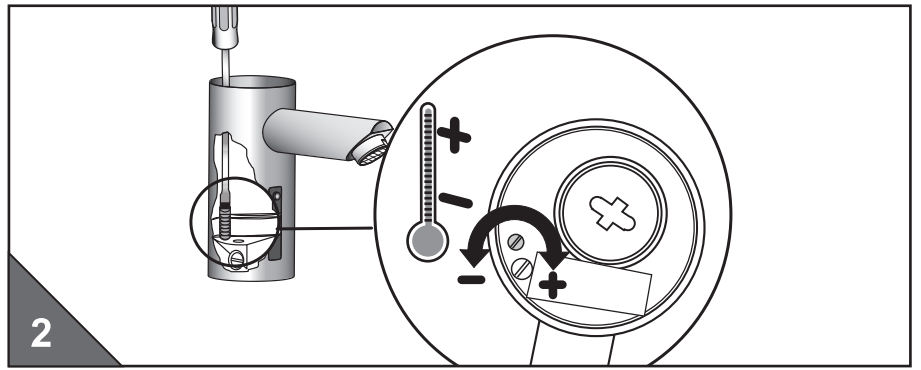
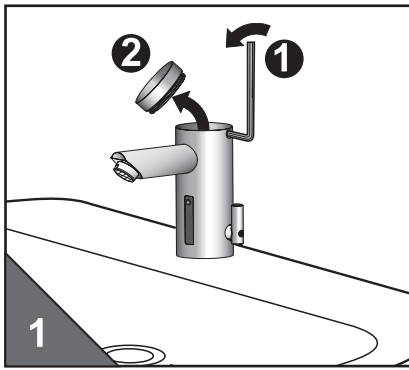
- Temperatur Fixeinstellung
- Temperatura impostazione fissa

- Fixed temperature setting
- Réglage fixe de la température



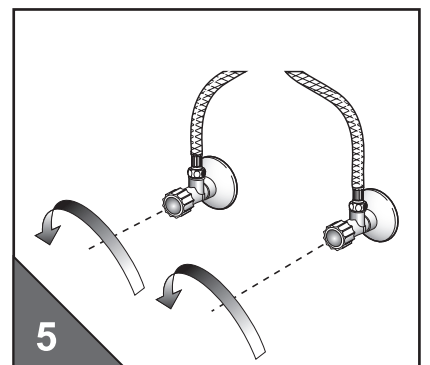
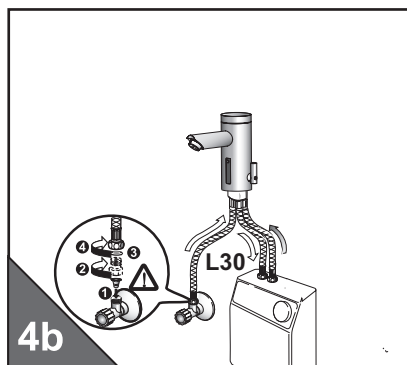
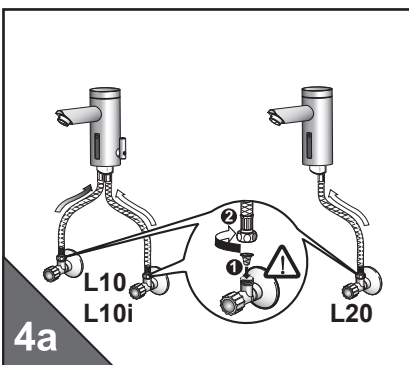
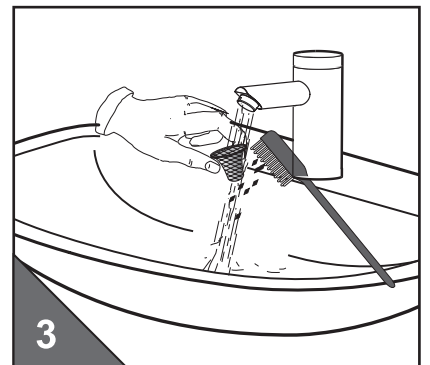
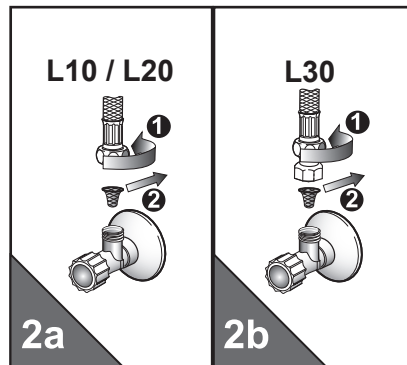
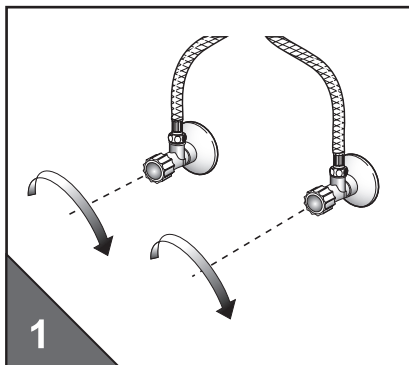
- Heisswassersperre einstellen
- Impostare il blocco dell'acqua calda

- Adjusting the hot water limitation
- Réglage du robinet d'eau chaude



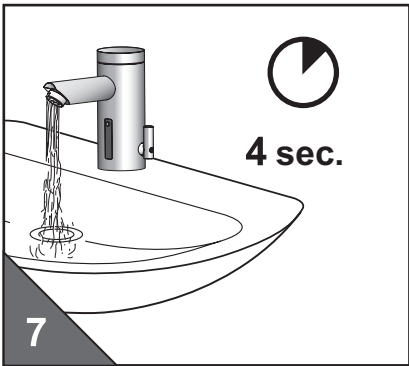
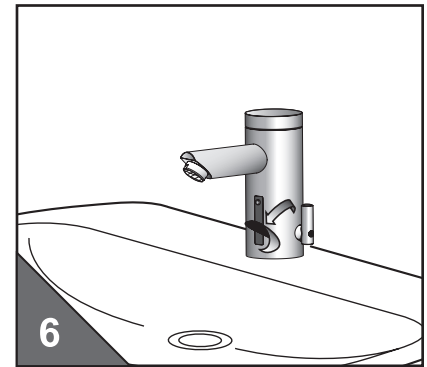
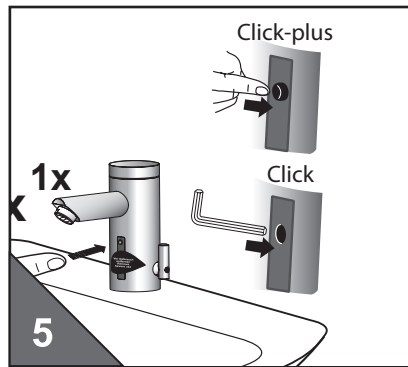
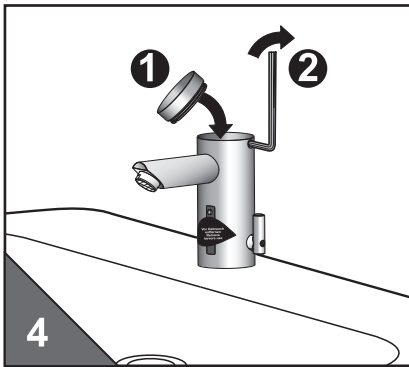
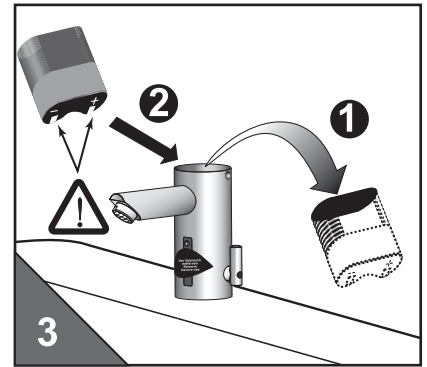
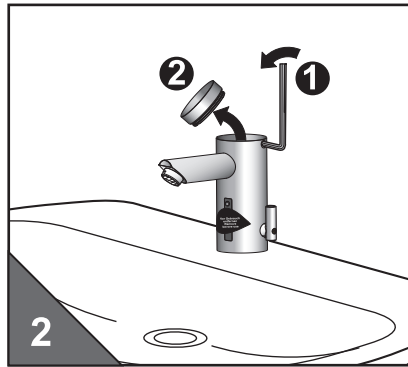
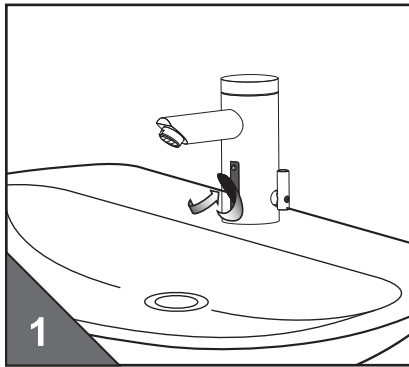
- Schmutzsieb-Reinigung
- Pulire il filtro

- Cleaning the filters
- Nettoyage du tamis



- Batteriewechsel
- Cambio batteria

- Battery-Replacement
- Remplacer la pile

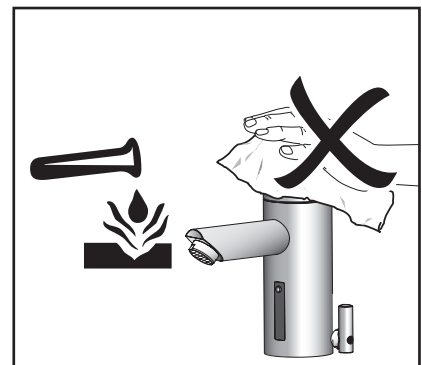
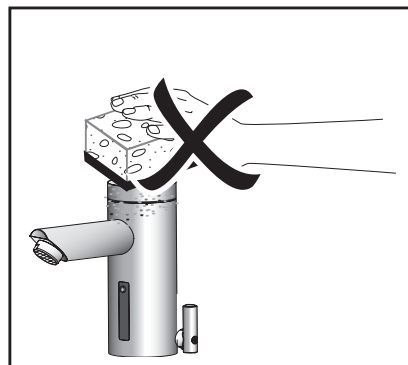
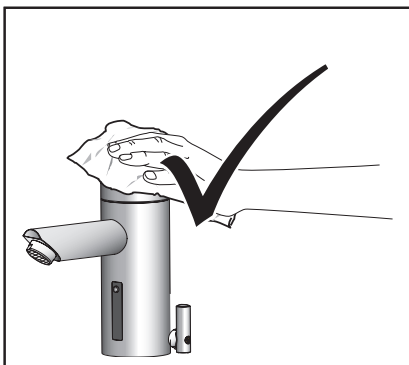


• Pflege

• Maintenance

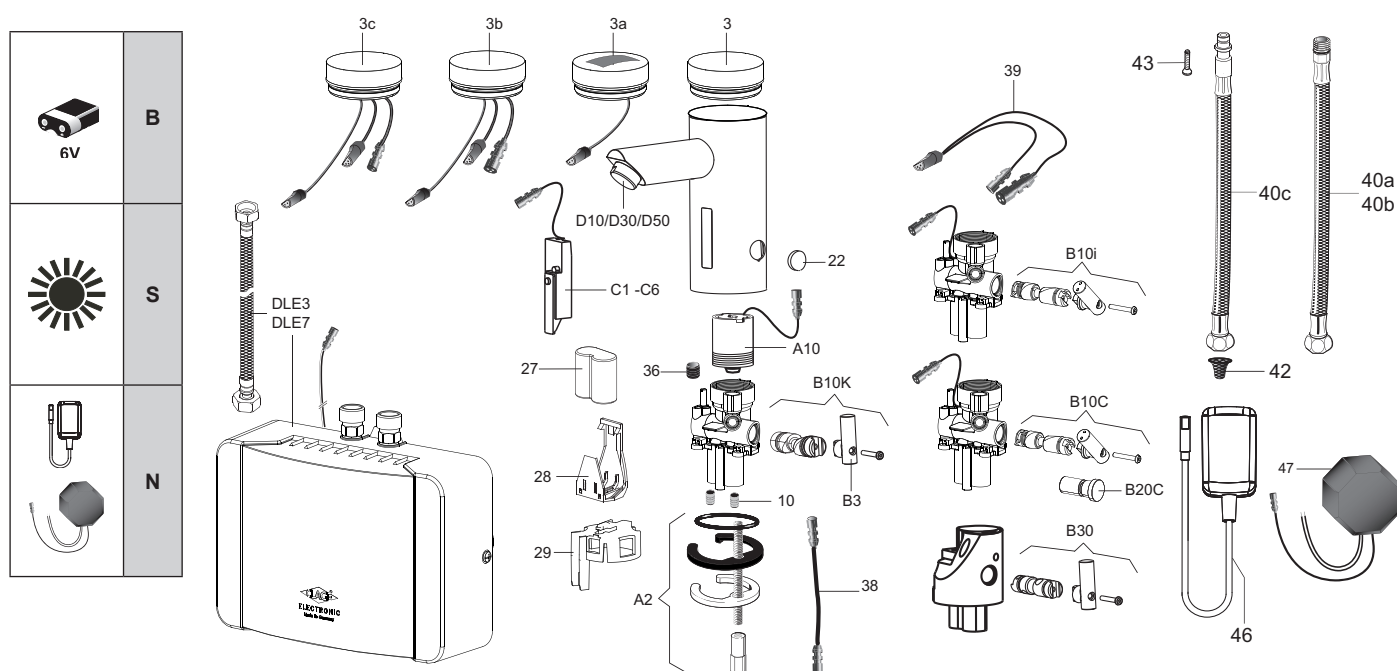
• Cura

• Entretien



• Systemübersicht  
• Vista generale del sistema

• System overview  
• Résumé du système



3	397.024.11	L10, L20, L30	B, N
3a	397.020.11	L10, L20, L30	S
3b	397.282.11	L10i	N
3c	397.284.00	L10c	N
10	391.003.00	L10, L10i	B, N, S
22	391.017.11	L10, L10c, L10i, L20, L30	B, N, S
27	550.000.04	L10, L20, L30	B, S
28	396.008.00	L10, L20, L30	B, S
36	390.003.00	L10, L10c, L10i, L20, L30	B, N, S
38	391.026.00	L10, L10c, L10i, L20, L30	N
39	397.287.00	L10c	N
42	391.021.00	L10, L10c, L10i, L20, L30	B, N, S
43	391.036.00	L10, L10c, L10i, L20	B, N, S
46	550.032.00	L10, L10c, L10i, L20, L30	N
47	393.010.00	L10, L10c, L10i, L20, L30	N
40b	391.019.00	L30	B, N, S
40c	391.034.00	L10, L10c, L10i, L20	B, N, S
A2	391.004.00	L10, L10c, L10i, L20, L30	B, N, S

A10	396.004.00	L10, L10c, L10i, L20, L30	B, N, S
B10c	397.283.11	L10c	N
B10i	397.288.11	L10i	N
B10K	397.104.11	L10, L20	B, N, S
B3	397.005.11	L10, L10c, L10i, L30	B, N, S
B30	397.006.11	L30	B, N, S
C1	397.007.00	L10, L10c, L10i, L20, L30	B (Click-plus)
C2	397.008.00	L10, L10c, L10i, L20, L30	B (Click)
C3	397.009.00	L10, L10c, L10i, L20, L30	N (Click-plus)
C4	397.010.00	L10, L10c, L10i, L20, L30	N (Click)
C5	397.021.00	L10, L10c, L10i, L20, L30	S (Click-plus)
C6	397.022.00	L10, L10c, L10i, L20, L30	S (Click)
D10	391.014.11	L10, L10i, L20	B, N, S
D30	391.015.11	L30	B, N, S
D50	391.016.11	L10c MDX3i	N
D50	397.286.11	L10c MDX7i	N
DLE3	397.280.00	L10c	N
DLE7	397.281.00	L10c	N

• Technische Daten • Technical Data • Dati tecnici • Données techniques

Waschtischarmatur	Washbasin faucet	Miscelatore per lavandino	Robinetterie électronique pour lavabos	
Batteriebetrieb	battery operation	Funzionamento a batterie	Fonctionnement sur batterie	<b>6VDC</b>
Netzbetrieb	mains supply	Funzionamento con alimentazione di rete	Fonctionnement sur secteur	<b>230VAC / 6VDC</b>
Wasserdruck	water pressure	Pressione dell'acqua	Pression de l'eau	<b>0,3 - 10 bar</b>
Durchflussmenge	Flow volume	Portata	Débit	<b>2 - 8 l/min</b>
Wassertemperatur	water temperature	Temperatura dell'acqua	Température de l'eau	<b>max. 80 °C</b>
Wassernachlaufzeit	follow up time	Tempo di coda dell'acqua	Post-écoulement de l'eau	<b>0 - 5 sec</b>
Wasserlaufzeit: Dauer - Ein und 12/24/48h Hygienespülung	Time of water flow: Continuous "On" and 12/24/48h automatic flush	Tempo di apertura: Possibilità di portata permanente e risciacquo igienico per 12/24/48 h	Écoulement continu: Durée d'écoulement de l'eau et rinçage hygiénique de 12/24/48 h	<b>0,5 - 20 min.</b>
Leistungsaufnahme Standby L10 / L20 / L30	Standby Power L10 / L20 / L30	Potenza assorbita in standby L10 / L20 / L30	Puissance absorbée en veille L10 / L20 / L30	<b>&lt; 0,3 W</b>
Leistungsaufnahme Standby ohne Ambientebeleuchtung L10i / L10c	Standby Power without ambience illumination L10i / L10c	Potenza assorbita in standby senza luce notturna L10i / L10c	Puissance absorbée en veille sans éclairage nocturne L10i / L10c	<b>&lt; 0,3 W</b>
Leistungsaufnahme Standby mit Ambientebeleuchtung L10i / L10c	Standby Power with ambience illumination L10i / L10c	Potenza assorbita in standby con luce notturna L10i / L10c	Puissance absorbée en veille avec éclairage nocturne L10i / L10c	<b>0,5 - 0,9 W</b>
Leistungsaufnahme LED Lichtring in Betrieb L10i / L10c	Power LED Light-Ring L10i / L10c	Potenza assorbita dall'anello luminoso a LED acceso	Puissance absorbée LED anneau lumineux en service	<b>1 W</b>
Minimale Lebensdauer LED Lichtring in Std.	Minimal Lifetime LED Light-Ring in hours	Durata di vita minima dell'anello luminoso a LED (ore)	Durée de vie minimale LED anneau lumineux en heures	<b>100'000</b>

## • Störungsbehebung

Störung/Fehler	Mögliche Ursache	Behebung
Es fließt kein Wasser	<ul style="list-style-type: none"> <li>· „Kurz-Aus“ ist aktiviert</li> <li>· Absperrventil geschlossen</li> <li>· Schmutzsieb verstopft</li> <li>· Batterie leer</li> <li>· Stromausfall / Netzteil defekt</li> </ul>	<ul style="list-style-type: none"> <li>· „Kurz-Aus“ beenden</li> <li>· Absperrventil öffnen</li> <li>· Schmutzsieb reinigen</li> <li>· Batterie austauschen</li> <li>· Stromversorgung prüfen</li> </ul>
Amatur spült selbständig (ohne Benutzung)	<ul style="list-style-type: none"> <li>· Reflexion an Gegenständen</li> <li>· Hygienespülung aktiv</li> </ul>	<ul style="list-style-type: none"> <li>· Sensorreichweite reduzieren</li> </ul>
Wasser fließt permanent	<ul style="list-style-type: none"> <li>· Ventil verschmutzt / defekt</li> </ul>	<ul style="list-style-type: none"> <li>· Ventil reinigen / erneuern</li> </ul>
Armatur tropft	<ul style="list-style-type: none"> <li>· Strahlregler verschmutzt</li> <li>· Ventilmembrane verschmutzt</li> </ul>	<ul style="list-style-type: none"> <li>· Strahlregler ersetzen</li> <li>· Ventilmembrane reinigen</li> </ul>
Rote LED blinkt bei Benutzung	<ul style="list-style-type: none"> <li>· Batterie leer</li> </ul>	<ul style="list-style-type: none"> <li>· Batterie austauschen</li> </ul>
Für weitere Unterstützung kontaktieren Sie die technische Hotline!		

## • Trouble shooting

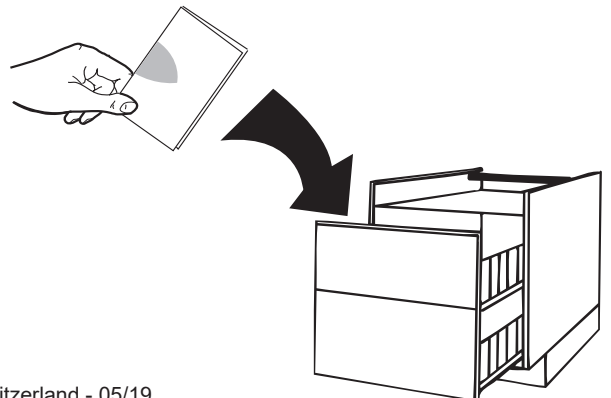
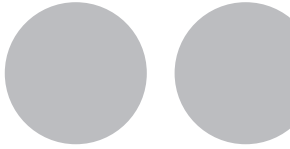
Malfunction	Cause	Solution
No water flows	<ul style="list-style-type: none"> <li>· „Intermittent off“ is activated</li> <li>· Stop valve closed</li> <li>· Filters clogged</li> <li>· Battery flat</li> <li>· Power failure</li> </ul>	<ul style="list-style-type: none"> <li>· End „intermittent off“</li> <li>· Open stop valve</li> <li>· Clean filters</li> <li>· Change battery</li> <li>· Check power supply</li> </ul>
Valve flushes uncontrolled (without use)	<ul style="list-style-type: none"> <li>· Reflection on objects</li> <li>· Automatic flush activated</li> </ul>	<ul style="list-style-type: none"> <li>· Reduce sensor range</li> </ul>
Water flows permanently	<ul style="list-style-type: none"> <li>· Valve soiled / defect</li> </ul>	<ul style="list-style-type: none"> <li>· Clean / Renew the valve</li> </ul>
Faucet is dripping	<ul style="list-style-type: none"> <li>· Sprayhead is clogged</li> <li>· Dirt on solenoid valve diaphragm</li> </ul>	<ul style="list-style-type: none"> <li>· Replace sprayhead</li> <li>· Clean solenoid valve diaphragm</li> </ul>
Red LED flashes while using	<ul style="list-style-type: none"> <li>· Battery flat</li> </ul>	<ul style="list-style-type: none"> <li>· Change battery</li> </ul>
For further assistance contact the technical hotline!		

## • Difetti di funzionamento

Difetto / Errore	Possibili causa	Soluzioni
L'acqua non scorre	<ul style="list-style-type: none"> <li>· „Arresto temporaneo“ attivato</li> <li>· Valvola d'intercettazione chiusa</li> <li>· Filtri ostruiti</li> <li>· Batteria esaurita</li> <li>· Breve interruzione di corrente</li> </ul>	<ul style="list-style-type: none"> <li>· „Arresto temporaneo“ terminato</li> <li>· Aprire la valvola d'intercettazione</li> <li>· Pulire i filtri</li> <li>· Cambiare la batteria</li> <li>· Verificare l'alimentazione elettrica</li> </ul>
La raccorderia risciacqua automaticamente (senza utilizzo)	<ul style="list-style-type: none"> <li>· Riflessione sugli oggetti</li> <li>· Scarico forzato</li> </ul>	<ul style="list-style-type: none"> <li>· Ridurre la portata del sensore</li> </ul>
L'acqua scorre continuamente	<ul style="list-style-type: none"> <li>· Valvola sporca / difettosa</li> </ul>	<ul style="list-style-type: none"> <li>· Pulito / Rinnovi la valvola</li> </ul>
Il rubinetto gocciola	<ul style="list-style-type: none"> <li>· Regolatore di getto otturato</li> <li>· Membrana valvola sporca</li> </ul>	<ul style="list-style-type: none"> <li>· Sostituire il regolatore di getto</li> <li>· Pulire la membrana valvola</li> </ul>
LED rosso lampeggia	<ul style="list-style-type: none"> <li>· Batteria esaurita</li> </ul>	<ul style="list-style-type: none"> <li>· Cambiare la batteria</li> </ul>
Per ulteriore assistenza contattare il supporto tecnico!		

## • Elimination des perturbations

Perturbation / Erreur	Cause possible	Solution
L'eau ne coule pas	<ul style="list-style-type: none"> <li>· „Arrêt bref“ activé</li> <li>· Soupape d'arrêt fermée ou tamis bouché</li> <li>· Pile usée</li> <li>· Panne de courant</li> </ul>	<ul style="list-style-type: none"> <li>· Terminer „Arrêt bref“</li> <li>· Ouvrir la soupape d'arrêt ou nettoyer le tamis</li> <li>· Remplacer la pile</li> <li>· Contrôler l'alimentation en courant</li> </ul>
La robinetterie se rince automatiquement (sans utilisation)	<ul style="list-style-type: none"> <li>· Réflexion sur des objets</li> <li>· Rinçage forcé actif</li> </ul>	<ul style="list-style-type: none"> <li>· Réduire la portée de la cellule</li> </ul>
L'eau coule en permanence	<ul style="list-style-type: none"> <li>· Soupape encrassée / défectueuse</li> </ul>	<ul style="list-style-type: none"> <li>· Nettoyer / Nover la soupape</li> </ul>
Le robinet goutte	<ul style="list-style-type: none"> <li>· Régulateur de jet encrassé</li> <li>· Diaphragme de soupape encrassée</li> </ul>	<ul style="list-style-type: none"> <li>· Remplacer régulateur de jet</li> <li>· Nettoyer la diaphragme de soupape</li> </ul>
La DEL rouge clignote	<ul style="list-style-type: none"> <li>· Pile usée</li> </ul>	<ul style="list-style-type: none"> <li>· Remplacer la pile</li> </ul>
Pour toute autre aide, contactez la hotline technique !		



**CONTI Sanitärarmaturen GmbH**  
Hauptstrasse 98  
35435 Wettenberg  
Germany  
info@conti.plus  
www.conti.plus